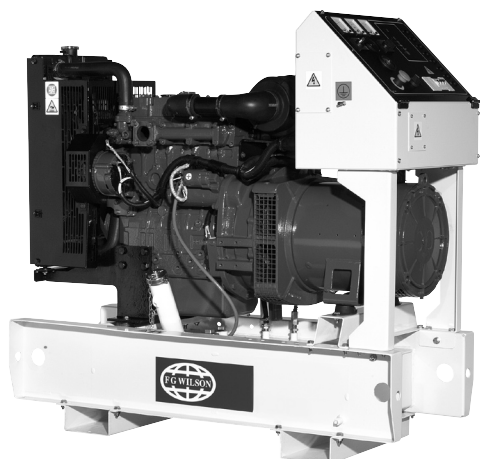


P20P2/P22E2



Номинальные значения мощности		
Модель генератора	P20P2	P22E2
	Основная*	Резервная*
380-415В, 50 Гц	20,0 кВА	22,0 кВА
	16,0 кВт	17,6 кВт
220/127В, 60 Гц	23,0 кВА	25,0 кВА
	18,0 кВт	20,0 кВт

* См. определения для номинальных значений на с. 4.
Номинальные значения при коэффициенте мощности 0,8

Технические данные		
Марка и модель двигателя	Perkins 404C-22G2	
Модель генератора переменного тока	LL1014N	
Тип опорной рамы	Прочная сварная стальная конструкция	
Тип/номинальное значение выключателя	3-полюсный мини-выключатель	
Частота	50 Гц	60 Гц
Частота вращения двигателя	1500	1800
Емкость топливного бака: литры (галлоны США)	45,0 (11,9)	
Расход топлива, P20P2: (галлоны США/ч)	5,4 (1,4)	6,1 (1,6)
Расход топлива, P22E2: (галлоны США/ч)	6,1 (1,6)	6,9 (1,8)



Технические параметры двигателя

Механические данные		Система воздухозабора		50 Гц	60 Гц
Изготовитель:	Perkins	Тип воздушного фильтра:	Заменяемый элемент		
Модель:	404C-22G2	Поток воздуха для горения:			
Кол-во цилиндров/центрирование:	4 на одной линии	м ³ /мин. (куб. фут/мин.) Резервная:	1,4 (49,0)	1,7 (60,0)	
Цикл:	4 такта	-Основная:	1,4 (49,0)	1,7 (60,0)	
Всасывание:	Естественно Аспирировано	Макс. ограничение на входе воздуха для горения: кПа (в Н ₂ O)	6,4 (25,7)	6,4 (25,7)	
Метод охлаждения:	Водяной	Охлаждающий поток воздуха для радиатора: м ³ мин. (куб. фут/мин.)	30,0 (1059)	39,0 (1377)	
Тип регулировки:	Механический	Внешнее ограничение для потока охлаждающего воздуха: Па (в Н ₂ O)	125 (0,5)	125 (0,5)	
Класс регулировки:	ISO 8528 G2	Система охлаждения			
Степень сжатия:	23,5:1	Емкость системы охлаждения:			
Рабочий объем: л (куб. дюйм):	2,216 (135)	л (галлоны США)	6,8 (1,8)	6,8 (1,8)	
Диаметр/ход: мм (дюймы)	84 (3,3)/100 (3,9)	Тип водяного насоса	Центробежный		
Момент инерции: кг м ² (фунт/дюйм ²)	3,2 (10935)	Отвод тепла в воду и смазочное масло: кВт (британские тепловые единицы/мин.)			
Электросистема двигателя:		-Резервный:	19,4 (1103)	22,2 (1262)	
-Напряжение/земля	12 / отрицательное	-Основной:	17,0 (967)	19,3 (1098)	
-Усилители зарядного устройства аккумулятора	55	Отвод тепла в помещение: кВт (британские тепловые единицы/мин.)			
Масса: кг (фунты) -Сухая	246 (542)	-Резервный:	6,7 (381)	7,9 (449)	
-С заправкой	262 (578)	-Основной:	5,7 (324)	6,4 (364)	
Рабочие характеристики		50 Гц	60 Гц		
Частота вращения двигателя: об./мин.		1500	1800		
Полная мощность двигателя:					
кВт (л.с.) -Резервная:		20,6 (28,0)	24,3 (33,0)		
-Основная:		18,7 (25,1)	22,0 (29,5)		
Среднее эффективное тормозное давление: кПа (фунт/кв. дюйм)					
-Резервная:		743 (108)	731 (106)		
-Основная:		675 (98,0)	662 (96,0)		
Рекуперируемая мощность: кВт		6,7	8,6		
Топливная система		Система смазки			
Тип топливного фильтра:	Заменяемый элемент	Тип масляного фильтра:	Навинчиваемый, полный расход		
Рекомендуемое топливо:	Дизельное топливо класс А2	Общая емкость масляного бака л (галлоны США):	10,6 (2,8)		
Расход топлива: л/ч (галлоны США/ч)		Маслосборник л (галлоны США):	8,9 (2,4)		
		Сорт масла:	API CG4 15W-40		
		Метод охлаждения:	Водяной		
		Система выпуска			
		Тип глушителя:	Уровень I		
		Модель и количество глушителей:	МХС0996 (1)		
		Перепад давления в глушителе: кПа (в Нг)	Тба	Тба	
		Уменьшение шума в глушителе: дБ	Тба	Тба	
		Максимально допустимое противодействие:			
		кПа (в Нг)	10,2 (3,0)	10,2 (3,0)	
		Поток выхлопного газа: м ³ /мин. (куб. футы/мин.)			
		-Резервный:	3,8 (134)	4,8 (170)	
		-Основной:	3,5 (124)	4,3 (152)	
		Температура выхлопного газа: °C (°F)			
		-Резервный:	507 (945)	508 (947)	
		-Основной:	444 (832)	440 (825)	
(при использовании дизельного топлива с удельным весом 0,84 и соответствует стандарту BS2869, класс А2)					

Технические данные генератора переменного тока

Параметр	50 Гц			60 Гц
	415/240В	400/230В	380/220В	220/127В
Пусковые качества двигателя *кВА	39	43	39	43
Реактивное сопротивление: для модуля				
X _d	1,74	1,88	2,08	2,09
X' _d	0,11	0,12	0,13	0,13
X'' _d	0,053	0,058	0,064	0,064

Значения реактивного сопротивления приведены для основных номинальных значений

* На основании 30% падения напряжения при коэффициенте мощности 0,6. Улучшенные пусковые качества двигателя обеспечиваются генератором с постоянным магнитом или системой с бесщеточным самовозбуждением AREP

Технические данные генератора переменного тока

Механические данные		Эксплуатационные данные	
Изготовитель:	FG Wilson	Заброс оборотов: об./мин.	2250
Модель:	LL1014N	Регулировка напряжения (установившийся режим)	+/- 0,5
Количество подшипников:	1	Форма сигнала NEMA = TIF	<50
Класс изоляции:	H	Форма сигнала IEC = THF	<2%
Код шага обмотки:	2/3 (No. 6)	Полный коэффициент гармоник LL/LN	<4%
Провода:	12	Радиопомехи	Подавление помех соответствует Европейскому стандарту EN61000-6
Степень защиты от проникновения посторонних сред	IP23	Лучистая теплота: кВт (британские тепловые единицы/мин.)	
Система возбуждения:	Шунт	-50 Гц:	2,7 (154)
Модель стабилизатора напряжения:	R230	-60 Гц:	2,9 (165)

Технические данные

Номинальные значения для 3 фаз и эксплуатационные характеристики при 50 Гц, 1500 об./мин.

Номинальные значения для 3 фаз и эксплуатационные характеристики при 60 Гц, 1800 об./мин.

Напряжение	Модель: P20P2 Основной		Модель: P22E2 Резервный		Напряжение	Модель: P20P2 Основной		Модель: P22E2 Резервный	
	kVA	kW	kVA	kW		kVA	kW	kVA	kW
415/240	20,0	16,0	22,0	17,6	220/127	22,5	18,0	25,0	20,0
400/230	20,0	16,0	22,0	17,6					
380/220	20,0	16,0	22,0	17,6					

Определения

Резервное номинальное значение

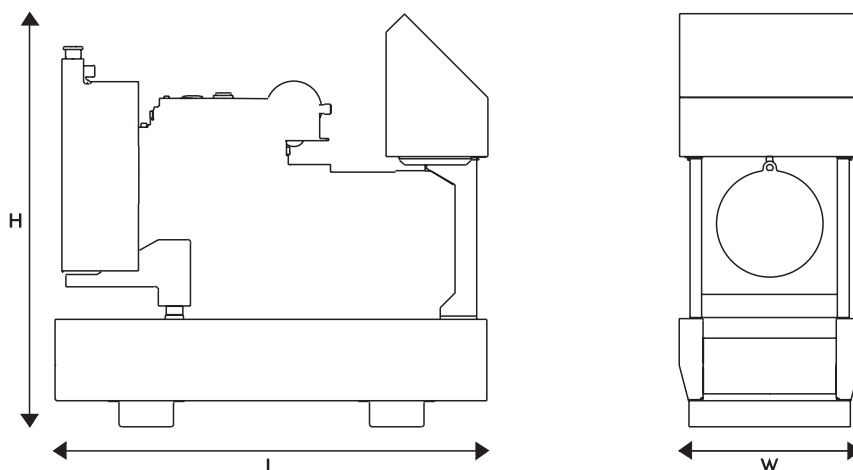
Эти номинальные значения используются при подаче непрерывного электрического питания (при переменной нагрузке) в случае нарушения энергоснабжения установки. При этих номинальных значениях перегрузки недопустимы. Генератор переменного тока в данной модели рассчитан на максимально допустимую непрерывную нагрузку (в соответствии с ISO8528-3).

Основное номинальное значение

Эти номинальные значения используются при подаче непрерывного электрического питания (при переменной нагрузке) вместо промышленно поставяемого электропитания. Отсутствует ограничение на длительность ежегодной эксплуатации в часах; данная модель способна поставлять 10% избыточную мощность в течение 1 часа каждые 12 часов.

Стандартные условия

Примечание: При стандартных условиях температура воздуха на входе составляет 27°C (80°F), высота над уровнем моря 152,4 м (500 футов), относительная влажность 60%. Все рабочие характеристики двигателя основаны на вышеприведенных максимально допустимых непрерывных нагрузках. Расход топлива указан при полной нагрузке с использованием дизельного топлива с удельным весом 0,85 и соответствует стандарту BS2869: 1998, класс A2.



Масса и размеры

Масса: кг (фунты)		Размеры: мм (дюймы)	
Нетто (+ смазочное масло)	469 (1034)	Длина	1320 (52,0)
С заправкой (+ смазочное масло и охладитель)	476 (1049)	Ширина	552 (21,7)
Топливо, смазочное масло и охладитель	514 (1133)	Высота	1258 (50,0)