

Корпуса компании FG Wilson, защищенные от атмосферных воздействий и снабженные устройством ослабления звука, явились результатом проведения постоянных НИОКР инженерами-акустиками нашей компании. Эти корпуса снижают уровни звука для соответствия уровням 2-й стадии Директивы Европейского Союза 2000/14/ЕС, вступившей в силу 3 января 2006 г.

Внутри корпусов установлены глушители, имеющие исключительно прочную конструкцию, которая способна выдерживать небрежное обращение, характерное для многих строительных площадок. Корпуса имеют конструкцию модульного типа с большим количеством заменяемых деталей; это позволяет проводить ремонтные работы непосредственно на строительной площадке.



## Линейка корпусов P27P1 – P200E2

### Прочная/устойчивая к коррозии конструкция

- ▶ Замки и шарниры изготовлены из нержавеющей стали
- ▶ Соединительные детали оцинкованы или изготовлены из нержавеющей стали
- ▶ Кожух изготовлен из оцинкованной стали

### Удобный доступ для проведения технического обслуживания

- ▶ Широкие двери по всей длине с каждой стороны корпуса
- ▶ Подвесные двери верхнего расположения с опорой на газовых стойках
- ▶ Доступ к горловине радиатора через монтажную крышку
- ▶ Спускная труба для смазочного масла и охлаждающей воды расположена на внешней части кабины

### Надежность и безопасность

- ▶ На закрываемой на замок дверце для обслуживания расположено окно, через которое просматривается панель управления
- ▶ На внешней стороне корпуса установлена кнопка аварийного останова (красного цвета)
- ▶ Охлаждающий вентилятор и генератор переменного тока для подзарядки аккумулятора полностью ограждены
- ▶ Заливка топлива и доступ к аккумулятору осуществляется только через запирающиеся на замок дверцы для обслуживания
- ▶ Для обеспечения безопасности оператора глушитель полностью закрыт

### Транспортабельность

- ▶ Подъемное устройство центрального расположения, которое было подвергнуто сертифицированной проверке
- ▶ Точки подъема на опорной раме



## Модульный акустический корпус



Звук ослабил (sa) уровни ядрового давления (dBA)

		50 Гц						60 Гц					
Модель генератора	LWA	15 м (50 футов)		7 м (23 футов)		1 м (3 футов)		15 м (50 футов)		7 м (23 футов)		1 м (3 футов)	
		Нагрузка 75%	Нагрузка 100%	Нагрузка 75%	Нагрузка 100%	Нагрузка 75%	Нагрузка 100%	Нагрузка 75%	Нагрузка 100%	Нагрузка 75%	Нагрузка 100%	Нагрузка 75%	Нагрузка 100%
3 фазы													
P27P1	95	61,4	62,2	67,4	68,2	78,7	79,6	63,1	63,9	69,1	69,9	80,3	81,3
P27P2	96	60,8	63,1	66,8	69,1	77,9	80,6	-	-	-	-	-	-
P30E1	95	61,7	62,7	67,7	68,7	79,0	80,0	63,4	64,4	69,4	70,4	80,7	81,9
P30E2	96	61,5	64,3	67,5	70,3	78,7	82,1	-	-	-	-	-	-
P30P1	95	61,7	62,7	67,7	68,7	79,0	80,0	63,4	64,3	69,4	70,3	80,6	81,9
P30P2	96	61,5	64,3	67,5	70,3	78,7	82,1	-	-	-	-	-	-
P33E1	95	61,9	63,1	67,9	69,1	79,3	80,5	63,7	64,8	69,7	70,8	81,0	82,5
P33E2	96	62,2	65,7	68,2	71,7	79,6	83,7	-	-	-	-	-	-
P40P2	94	60,1	60,8	66,1	66,8	77,0	77,5	-	-	-	-	-	-
P40P3	96	63,7	63,6	69,7	69,6	79,8	79,7	66,1	66,3	72,1	72,3	81,9	82,1
P44E2	94	60,3	61,2	66,3	67,2	77,2	77,7	-	-	-	-	-	-
P44E3	96	63,7	63,4	69,7	69,4	79,8	79,6	66,2	66,4	72,2	72,4	82,0	82,1
P45P2	94	60,3	61,4	66,3	67,4	77,2	77,7	-	-	-	-	-	-
P45P3	96	63,7	63,4	69,7	69,4	79,8	79,6	66,2	66,4	72,2	72,4	82,0	82,1
P40P5	97	61,6	62,4	67,6	68,4	78,2	79,0	65,2	66,5	71,2	72,5	81,2	82,3
P44E5	97	61,9	62,8	67,9	68,8	78,4	79,4	65,6	67,2	71,6	73,2	81,5	82,9
P50E2	94	60,6	62,0	66,6	68,0	77,4	78,0	-	-	-	-	-	-
P50E3	96	63,6	63,2	69,6	69,2	79,7	79,4	66,3	66,5	72,3	72,5	82,0	82,2
P50P1	96	63,9	64,6	69,9	70,6	80,9	81,5	66,9	67,3	72,9	73,3	83,5	83,9
P50P2	94	60,5	60,6	66,5	66,6	77,5	77,6	-	-	-	-	-	-
P55E1	96	64,1	64,9	70,1	70,9	81,0	81,8	67,0	67,4	73,0	73,4	83,6	84,1
P55E2	94	60,5	60,8	66,5	66,8	77,5	77,7	-	-	-	-	-	-
P60P2	94	60,5	60,9	66,5	66,9	77,5	77,7	-	-	-	-	-	-
P60P3	96	64,3	65,2	70,3	71,2	81,2	82,1	67,1	67,6	73,1	73,6	83,8	84,3
P65E2	94	60,6	61,1	66,6	67,1	77,6	77,8	-	-	-	-	-	-
P65E3	96	64,5	65,6	70,5	71,6	81,4	82,4	67,2	67,8	73,2	73,8	83,9	84,5
P60P5	96	63,0	63,4	69,0	69,4	79,4	80,0	66,0	66,8	72,0	72,8	82,1	83,1
P65E5	96	63,1	63,6	69,1	69,6	79,5	80,3	66,2	67,1	72,2	73,1	82,3	83,5
P80P1	96	63,4	64,5	69,4	70,5	80,0	81,4	66,7	68,2	72,7	74,2	83,0	84,8
P80P2	97	62,6	63,1	68,6	69,1	79,8	80,1	-	-	-	-	-	-
P88E1	96	63,6	65,1	69,6	71,1	80,4	82,1	67,1	69,0	73,1	75,0	83,5	85,8
P88E2	97	62,7	63,3	68,7	69,3	79,9	80,3	-	-	-	-	-	-
P100P2	97	63,5	65,3	69,5	71,3	80,9	82,4	65,3	68,1	71,3	74,1	82,4	85,0
P110E2	97	63,2	64,1	69,2	70,1	80,2	81,0	65,3	68,1	71,3	74,1	82,4	85,0

Уровни давления приведены в соответствии с Европейской директивой по шуму (2000/14/EC)

Звук ослабил (sa) уровни ядрового давления (dBA)													
		50 Гц						60 Гц					
		15 м (50 футов)		7 м (23 футов)		1 м (3 футов)		15 м (50 футов)		7 м (23 футов)		1 м (3 футов)	
Модель генератора	LWA	Нагрузка 75%	Нагрузка 100%	Нагрузка 75%	Нагрузка 100%	Нагрузка 75%	Нагрузка 100%	Нагрузка 75%	Нагрузка 100%	Нагрузка 75%	Нагрузка 100%	Нагрузка 75%	Нагрузка 100%
3 фазы													
P135	96	62,6	63,1	68,6	69,1	80,0	80,1	66,6	67,1	72,6	73,1	84,2	84,7
P135P2	97	62,8	63,0	68,8	69,0	79,5	80,0	-	-	-	-	-	-
P150E	96	62,8	63,3	68,8	69,3	80,1	80,0	66,7	67,2	72,7	73,2	84,3	84,9
P150E2	97	62,9	63,1	68,9	69,1	79,7	80,3	-	-	-	-	-	-
P150P1	96	62,8	63,5	68,8	69,5	79,8	80,6	-	-	-	-	-	-
P150P2	97	62,9	63,1	68,9	69,1	79,7	80,3	-	-	-	-	-	-
P165E1	96	63,1	63,8	69,1	69,8	80,0	80,9	-	-	-	-	-	-
P165E2	97	62,9	63,2	68,9	69,2	79,8	80,6	-	-	-	-	-	-
P180P2	97	60,3	61,1	66,3	67,1	78,0	78,9	68,8	69,1	74,8	75,1	85,8	86,3
P200E2	97	60,6	61,5	66,6	67,5	78,3	79,4	68,9	69,2	74,9	75,2	85,9	86,6

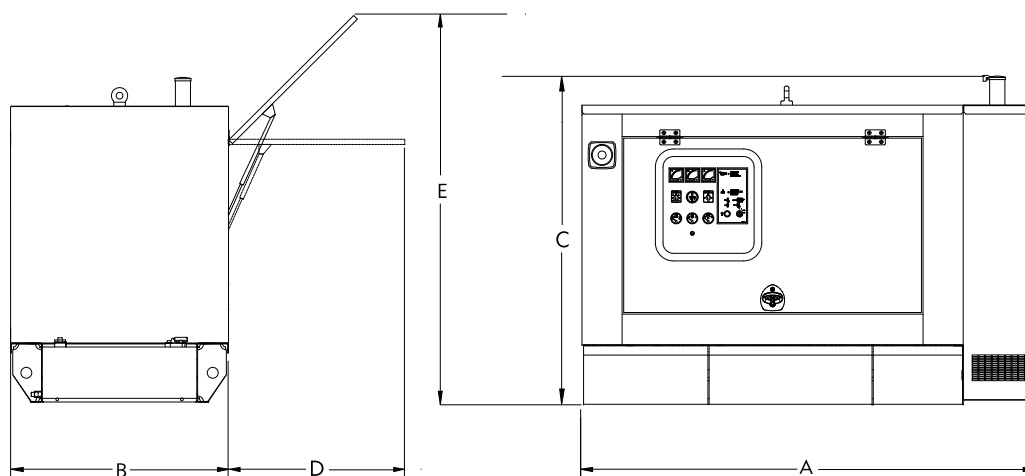
Уровни давления приведены в соответствии с Европейской директивой по шуму (2000/14/ЕС)

Звук ослабил (sa) уровни ядрового давления (dBA)

		50 Гц						60 Гц					
		15 м (50 футов)		7 м (23 футов)		1 м (3 футов)		15 м (50 футов)		7 м (23 футов)		1 м (3 футов)	
Модель генератора	LWA	Нагрузка 75%	Нагрузка 100%	Нагрузка 75%	Нагрузка 100%	Нагрузка 75%	Нагрузка 100%	Нагрузка 75%	Нагрузка 100%	Нагрузка 75%	Нагрузка 100%	Нагрузка 75%	Нагрузка 100%
Одна фаза													
P24P1S	95	61,7	62,7	67,7	68,7	79,0	80,0	63,4	64,3	69,4	70,3	80,6	81,9
P24P2S	96	61,5	64,3	67,5	70,3	78,7	82,1	-	-	-	-	-	-
P26E1S	95	61,9	63,1	67,9	69,1	79,3	80,4	63,7	64,8	69,7	70,8	81,0	82,5
P26E2S	96	62,1	65,5	68,1	71,5	79,5	83,4	-	-	-	-	-	-
P32P2S	94	60,1	60,8	66,1	66,8	77,0	77,5	-	-	-	-	-	-
P32P3S	96	63,7	63,6	69,7	69,6	79,8	79,7	66,1	66,3	72,1	72,3	81,9	82,1
P35E2S	94	60,3	61,2	66,3	67,2	77,2	77,7	-	-	-	-	-	-
P35E3S	96	63,7	63,4	69,7	69,4	79,8	79,6	66,2	66,4	72,2	72,4	82,0	82,1
P32P5S	97	61,6	62,4	67,6	68,4	78,2	79,0	65,2	66,5	71,2	72,5	81,2	82,3
P35E5S	97	61,8	62,7	67,8	68,7	78,4	79,4	65,6	67,2	71,6	73,2	81,5	82,9
P40P1S	96	63,9	64,6	69,9	70,6	80,9	81,5	66,9	67,3	72,9	73,3	83,5	83,9
P40P2S	94	60,5	60,6	66,5	66,6	77,5	77,6	-	-	-	-	-	-
P44E1S	96	64,1	64,9	70,1	70,9	81,0	81,8	67,0	67,4	73,0	73,4	83,6	84,1
P44E2S	94	60,5	60,8	66,5	66,8	77,5	77,7	-	-	-	-	-	-
P45P3S	96	63,9	64,6	69,9	70,6	80,9	81,5	66,9	67,3	72,9	73,3	83,5	83,9
P45P2S	94	60,5	60,8	66,5	66,8	77,5	77,7	-	-	-	-	-	-
P50E2S	94	60,6	61,0	66,6	67,0	77,6	77,8	-	-	-	-	-	-
P50E3S	96	64,4	65,4	70,4	71,4	81,3	82,2	67,2	67,7	73,2	73,7	83,8	84,4
P45P5S	96	63,0	63,3	69,0	69,3	79,3	79,8	65,8	66,4	71,8	72,4	81,9	82,7
P50E5S	96	63,0	63,5	69,0	69,5	79,5	80,1	66,0	66,8	72,0	72,8	82,2	83,2
P58P1S	96	63,2	64,0	69,2	70,0	79,7	80,8	66,4	67,5	72,4	73,5	82,6	84,0
P58P2S	97	62,5	62,9	68,5	68,9	79,7	80,0	-	-	-	-	-	-
P64E1S	96	63,4	64,5	69,4	70,5	80,0	81,4	66,7	68,2	72,7	74,2	83,0	84,8
P64E2S	97	62,6	63,1	68,6	69,1	79,8	80,1	-	-	-	-	-	-
P72P2S	97	62,8	63,4	68,8	69,4	79,9	80,4	64,2	65,0	70,2	71,0	81,1	82,2
P80E2S	97	63,0	63,7	69,0	69,7	80,0	80,7	64,4	65,7	70,4	71,7	81,4	82,8
P96SP1	96	62,4	62,9	68,4	68,9	80,0	80,1	66,2	66,7	72,2	72,7	83,9	84,3
P105ESP1	96	62,6	63,1	68,6	69,1	80,0	80,1	66,4	66,8	72,4	72,8	84,0	84,4

Уровни давления приведены в соответствии с Европейской директивой по шуму (2000/14/EC)

## Размеры, масса и емкость топливных баков - SA



### Модели с ослаблением звука

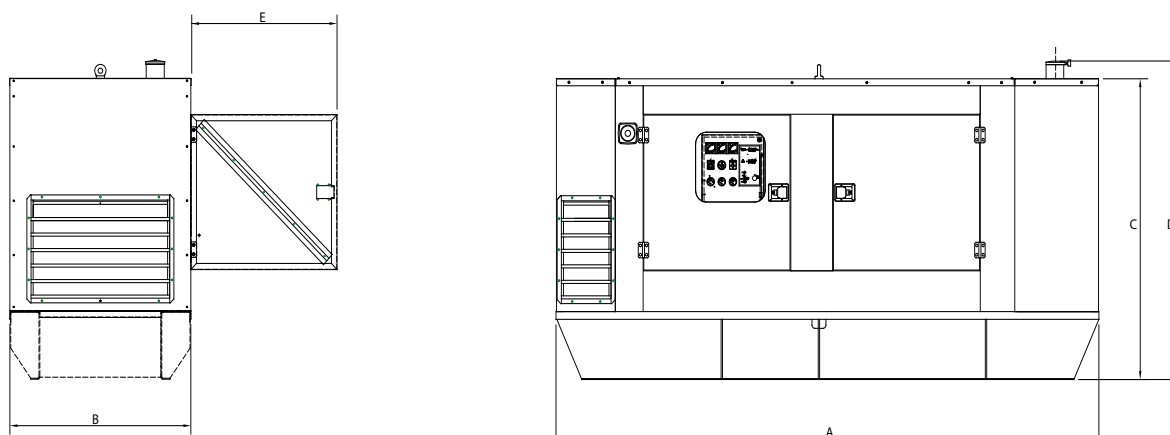
Модель генератора	A: мм (дюймы)	B: мм (дюймы)	C: мм (дюймы)	*D: мм (дюймы)	E: мм (дюймы)	Масса: кг (фунты)	Емкость бака л (галлоны США)
<b>3 фазы</b>							
P27P1/P30E1	2097 (82,6)	950 (37,4)	1565 (61,6)	885 (34,8)	2010 (79,1)	1104 (2434)	230 (61,0)
P27P2/P30E2	2097 (82,6)	950 (37,4)	1565 (61,6)	885 (34,8)	2010 (79,1)	1104 (2434)	230 (61,0)
P30P1/P33E1	2097 (82,6)	950 (37,4)	1565 (61,6)	885 (34,8)	2010 (79,1)	1114 (2456)	230 (61,0)
P30P2/P33E2	2097 (82,6)	950 (37,4)	1565 (61,6)	885 (34,8)	2010 (79,1)	1114 (2456)	230 (61,0)
P40P2/P44E2	2275 (89,6)	1100 (43,3)	1614 (63,5)	885 (34,8)	2080 (81,9)	1245 (2745)	245 (65,0)
P40P3/P44E3	2275 (89,6)	1100 (43,3)	1614 (63,5)	885 (34,8)	2080 (81,9)	1245 (2745)	245 (65,0)
P40P5/P44E5	2275 (89,6)	1100 (43,3)	1614 (63,5)	885 (34,8)	2080 (81,9)	1303 (2873)	245 (65,0)
P45P2/P50E2	2275 (89,6)	1100 (43,3)	1614 (63,5)	885 (34,8)	2080 (81,9)	1245 (2745)	245 (65,0)
P45P3/P50E3	2275 (89,6)	1100 (43,3)	1614 (63,5)	885 (34,8)	2080 (81,9)	1245 (2745)	245 (65,0)
P50P1/P55E1	2275 (89,6)	1100 (43,3)	1614 (63,5)	885 (34,8)	2080 (81,9)	1265 (2789)	245 (65,0)
P50P2/P55E2	2275 (89,6)	1100 (43,3)	1614 (63,5)	885 (34,8)	2080 (81,9)	1323 (2917)	245 (65,0)
P60P2/P65E2	2275 (89,6)	1100 (43,3)	1614 (63,5)	885 (34,8)	2080 (81,9)	1373 (3027)	245 (65,0)
P60P3/P65E3	2275 (89,6)	1100 (43,3)	1614 (63,5)	885 (34,8)	2080 (81,9)	1315 (2899)	245 (65,0)
P60P5/P65E5	2275 (89,6)	1100 (43,3)	1614 (63,5)	885 (34,8)	2080 (81,9)	1373 (3027)	245 (65,0)
P80P1/P88E1	2275 (89,6)	1100 (43,3)	1614 (63,5)	885 (34,8)	2080 (81,9)	1435 (3164)	245 (65,0)
P80P2/P88E2	2805 (110,4)	1100 (43,3)	1635 (64,4)	857 (33,7)	2030 (79,9)	1496 (3298)	295 (78,0)
P100P2/P110E2	2805 (110,4)	1100 (43,3)	1635 (64,4)	857 (33,7)	2030 (79,9)	1598 (3503)	295 (78,0)
P135/P150E	3525 (138,8)	1100 (43,3)	1636 (64,4)	885 (34,8)	2058 (81,0)	1970 (4343)	375 (99,0)
P135P2/P150E2	3525 (138,8)	1100 (43,3)	1828 (72,0)	857 (33,7)	N/A <sup>‡</sup>	2118 (4669)	332 (88,0)
P150P1/P165E1	3532 (139,1)	1100 (43,3)	1828 (72,0)	885 (34,8)	2100 (82,7)	1975 (4354)	375 (99,0)
P150P2/P165E2	3525 (138,8)	1100 (43,3)	1828 (72,0)	857 (33,7)	N/A <sup>‡</sup>	2173 (4791)	332 (88,0)

\*Зазор требуемый на обеих сторонах комплекта;

Вес с маслом lube, отсутствие топлива.

<sup>‡</sup> Бортовые двери отверстия.

## Размеры, масса и емкость топливных баков - SA

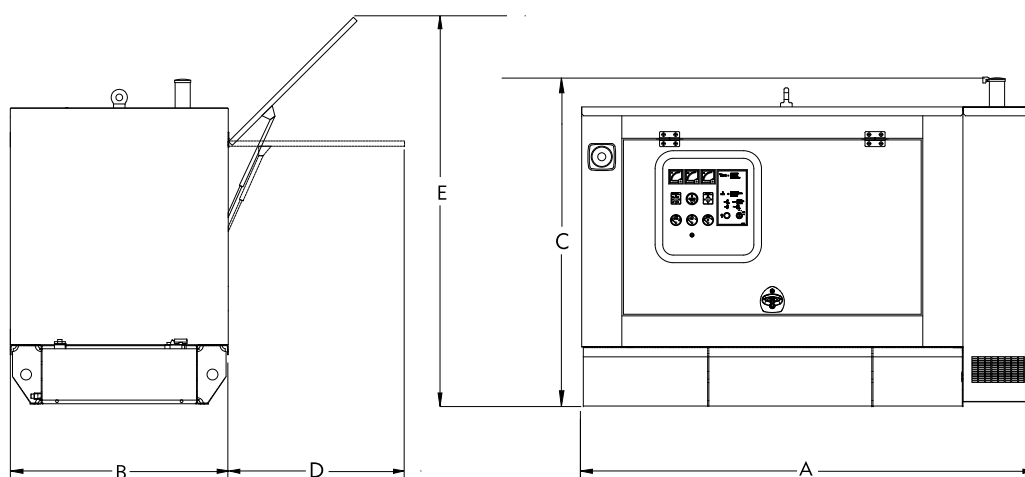


## Модели с ослаблением звука

Модель генератора	A: мм (дюймы)	B: мм (дюймы)	C: мм (дюймы)	*D: мм (дюймы)	E: мм (дюймы)	Масса: кг (фунты)	Емкость бака л (галлоны США)
<b>3 фазы</b>							
<b>P180P2/P200E2</b>	3894 (153,3)	1300 (51,2)	1875 (73,8)	1996 (78,6)	1050 (41,3)	2704 (5961)	491 (130)

\*Зазор требуемый на обеих сторонах комплекта;  
Вес с маслом lube, отсутствие топлива.

## Размеры, масса и емкость топливных баков - SA



### Модели с ослаблением звука

Модель генератора	A: мм (дюймы)	B: мм (дюймы)	C: мм (дюймы)	*D: мм (дюймы)	E: мм (дюймы)	Масса: кг (фунты)	Емкость бака л (галлоны США)
<b>Одна фаза</b>							
P24P1S/P26E1S	2097 (82,6)	950 (37,4)	1565 (61,6)	885 (34,8)	2010 (79,1)	1114 (2456)	230 (61,0)
P24P2S/P26E2S	2097 (82,6)	950 (37,4)	1565 (61,6)	885 (34,8)	2010 (79,1)	1114 (2456)	230 (61,0)
P32P2S/P35E2S	2275 (89,6)	1100 (43,3)	1614 (63,5)	885 (34,8)	2080 (81,9)	1245 (2745)	245 (65,0)
P32P3S/P35E3S	2275 (89,6)	1100 (43,3)	1614 (63,5)	885 (34,8)	2080 (81,9)	1315 (2899)	245 (65,0)
P32P5S/P35E5S	2275 (89,6)	1100 (43,3)	1614 (63,5)	885 (34,8)	2080 (81,9)	1373 (3027)	245 (65,0)
P40P1S/P44E1S	2275 (89,6)	1100 (43,3)	1614 (63,5)	885 (34,8)	2080 (81,9)	1315 (2899)	245 (65,0)
P40P2S/P44E2S	2275 (89,6)	1100 (43,3)	1614 (63,5)	885 (34,8)	2080 (81,9)	1373 (3027)	245 (65,0)
P45P2S/P50E2S	2275 (89,6)	1100 (43,3)	1614 (63,5)	885 (34,8)	2080 (81,9)	1413 (3115)	245 (65,0)
P45P3S/P50E3S	2275 (89,6)	1100 (43,3)	1614 (63,5)	885 (34,8)	2080 (81,9)	1355 (2987)	245 (65,0)
P45P5S/P50E5S	2275 (89,6)	1100 (43,3)	1614 (63,5)	885 (34,8)	2080 (81,9)	1413 (3115)	245 (65,0)
P58P1S/P64E1S	2275 (89,6)	1100 (43,3)	1614 (63,5)	885 (34,8)	2080 (81,9)	1478 (3258)	245 (65,0)
P58P2S/P64E2S	2805 (110,4)	1100 (43,3)	1635 (63,4)	857 (33,7)	2030 (79,9)	1539 (3392)	295 (78,0)
P72P2S/P80E2S	2805 (110,4)	1100 (43,3)	1635 (64,4)	857 (33,7)	2030 (79,9)	1699 (3746)	295 (78,0)
P96SP1/P105ESP1	3900 (153,5)	1300 (51,2)	1996 (78,6)	1050 (41,3)	N/A <sup>‡</sup>	2411 (5315)	550 (145,0)

\*Зазор требуемый на обеих сторонах комплекта;

Вес с маслом lube, отсутствие топлива.

<sup>‡</sup> Бортовые двери отверстия.



**От вашего местного торговца**



**FG Wilson имеет производство в следующих странах:**  
 Северная Ирландия • Бразилия • Китай • Индия • США  
 FG Wilson (штаб-квартира в Северной Ирландии) ведет работу через свою Глобальную Дилерскую Сеть. Для обращения в местное торговое представительство зайдите на сайт FG Wilson [www.FGWilson.com](http://www.FGWilson.com)

